

INSTITUTO DE ACCESO A LA INFORMACIÓN Y  
 PROTECCIÓN DE DATOS PERSONALES  
 DE QUINTANA ROO

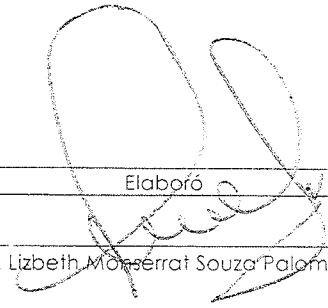
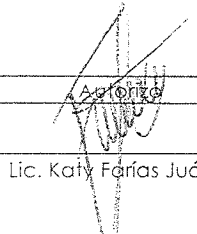
**Formato para rendir el informe anual 2019**

Sujeto Obligado	Agencia de Proyectos Estratégicos del Estado de Quintana Roo
Titular de la Unidad de Transparencia	Lic. Katy Farías Juárez
Periodo que informa	1 de enero al 31 de diciembre de 2019
Aspecto a informar	Prórrogas por circunstancias excepcionales.

Número de solicitudes que requirieron prórroga para otorgar la información. (Art. 154 párrafo segundo)	1
---	---

Número total de aprobaciones de prórroga otorgadas por el Comité de Transparencia.	1
--	---

Causas por las que fue necesario solicitar prórroga		
No.	Número de solicitud	Motivo por el que se requirió la prórroga
1	01062419	<ol style="list-style-type: none"> <li>1. Derivado de que toda la información que se solicita, corresponde a administraciones anteriores y de por lo menos una década o más de antigüedad, los expedientes se encuentran resguardados como archivos de concentración en los lugares designados para ello.</li> <li>2. El realizar la búsqueda de dicha información, se debe llevar bajo un procedimiento archivístico minucioso en conjunto con el área administrativa, para preservar la integridad de toda la información en resguardo.</li> <li>3. Por cuestiones de operatividad y procedimientos, aún se está en la búsqueda de la información solicitada por la ciudadana.</li> </ol>

Elaboró	Autorizó
 Lic. Lizbeth Monserrat Souza Palomino	 Lic. Katy Farías Juárez